



Universal Bench

ASSEMBLY INSTRUCTIONS

Leg Sets:

- (4) 17½" legs plus hardware, Item #KBS500
- (4) 31" legs plus hardware, Item #KBS1000

Rail Sets:

- (4) 14" rails, Item #KBS1005
- (4) 20" rails, Item #KBS1010
- (4) 28" rails, Item #KBS1015
- (4) 44" rails, Item #KBS1020
- (4) 64" rails, Item #KBS1025

Tools Required:

- Square
- 1/2" Socket wrench & extension
- (2) 3/4" Open-end or adjustable wrenches
- Drill/driver with #2 square drive bit

www.kregtool.com • 800.447.8638

Please call with any questions regarding the assembly of your Kreg Universal Bench.

Artwork to Purchasing

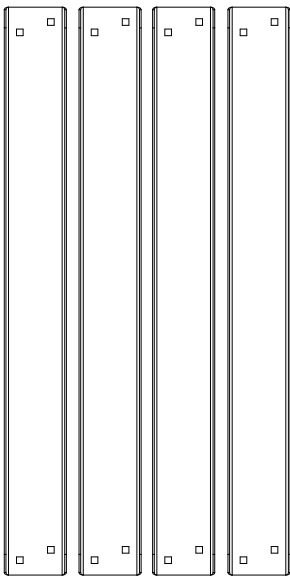
TODAY'S DATE:	5/24/16
PRODUCT:	UNIVERSAL BENCH MANUAL
PART #:	NK8954
NEW VERSION #:	2
REPLACING VERSION #:	1
WHAT CHANGED:	SIZES
Designer:	
BRENT	SHANE X
ALICIA	ANDY



PARTS NEEDED FOR A COMPLETE KREG UNIVERSAL BENCH:

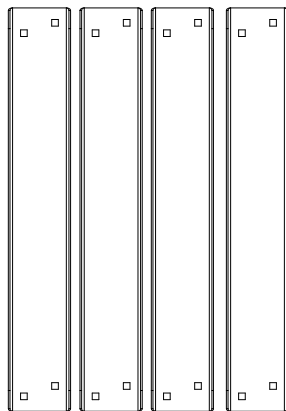
Box 1

(4) Side Rails



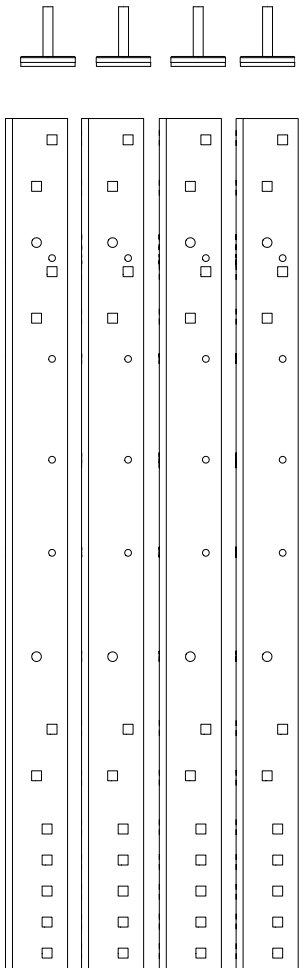
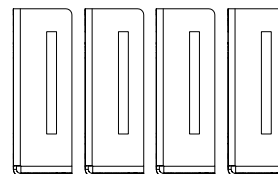
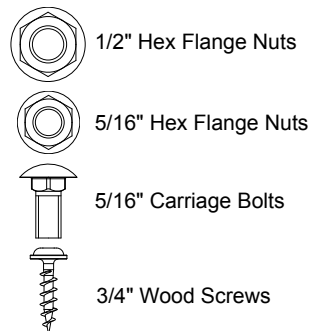
Box 2

(4) End Rails



Box 3

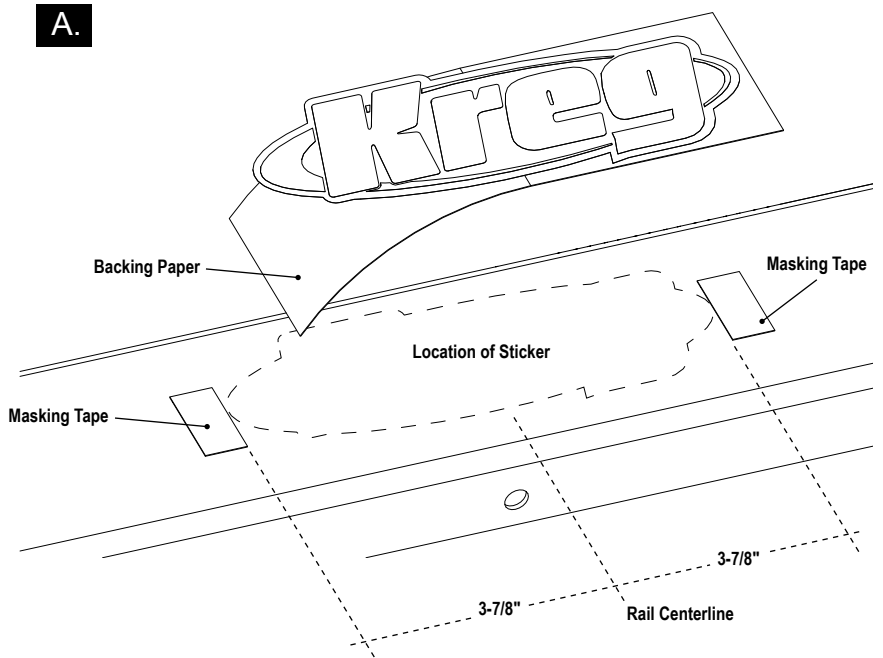
- (4) Legs
- (4) Feet
- (4) Levelers
- (1) Kreg Logo Sticker
- (50) 5/16" Carriage Bolts
- (50) 5/16" Hex Flange Nuts
- (8) 1/2" Hex Flange Nuts
- (20) ¾" wood screws



Step 1

Apply the Kreg logo sticker

Select one of the side rails to receive the logo sticker included with the leg set. (On our router table and clamp table stands we center the sticker on the lower front-facing rail.) Clean the area where the sticker will be applied. To help center the sticker, place pieces of masking tape $3\frac{7}{8}$ " to the left and right of the rail center (Drawing A). Separate the backing paper from the sticker and apply the sticker to the rail, centering it between the pieces of masking tape and the top and bottom edges of the rail. Align the letters parallel with the rail edges.

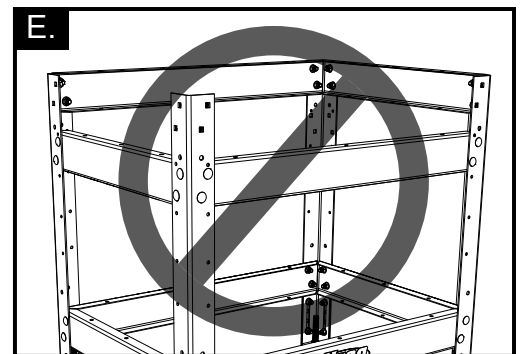
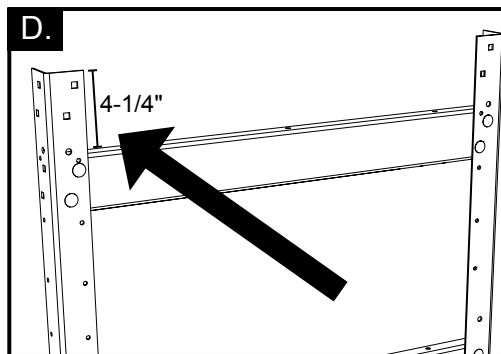
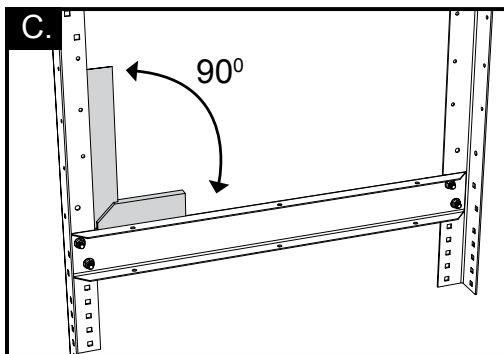
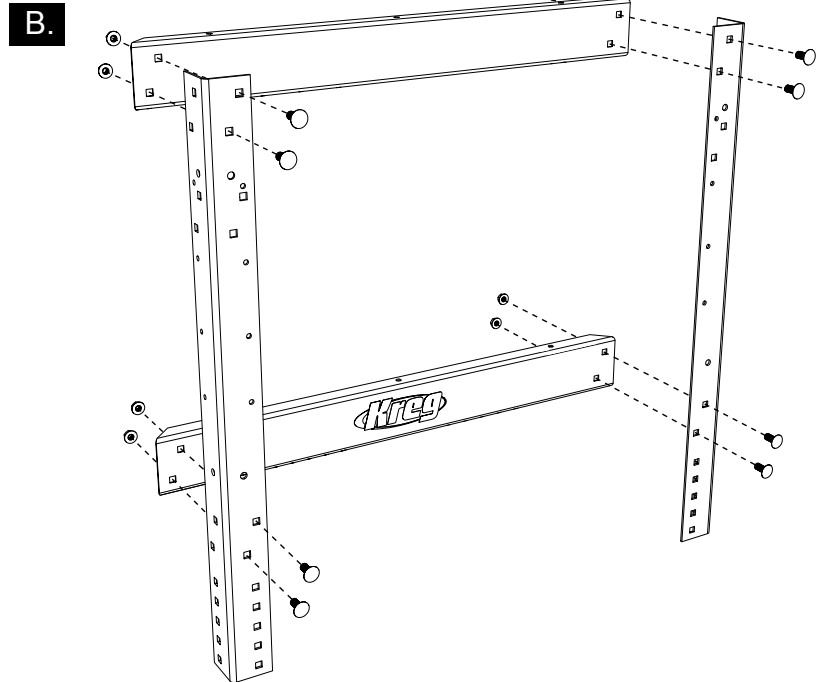


Step 2

Construct the Side Assemblies

Lay two legs and two side rails inside faces up on your work surface in the configuration shown (Drawing B). Make sure the rail with the logo sticker is in the proper location. Align the staggered square holes at the ends of the rails with the staggered square holes in the legs. Insert carriage bolts and thread on flange nuts. Snug the nuts onto the carriage bolts. Use a square to true the rails to the legs (Drawing C) and then tighten the nuts. Repeat with a second side assembly.

Note: A second pair of staggered square holes below the top pair on each leg allows you to mount the upper rail $4\frac{1}{4}$ " below the top ends of the legs (Drawing D), to accommodate drawers or a bench vise. You may install one or both upper side rails **OR** one or both upper end rails in this lower position. When using this option, make sure your bench top will span the distance between the legs without sagging. **DO NOT** install both a side rail and an end rail in the lower position (Drawing E).

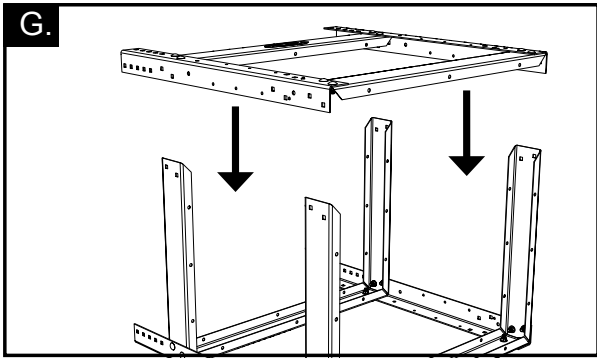
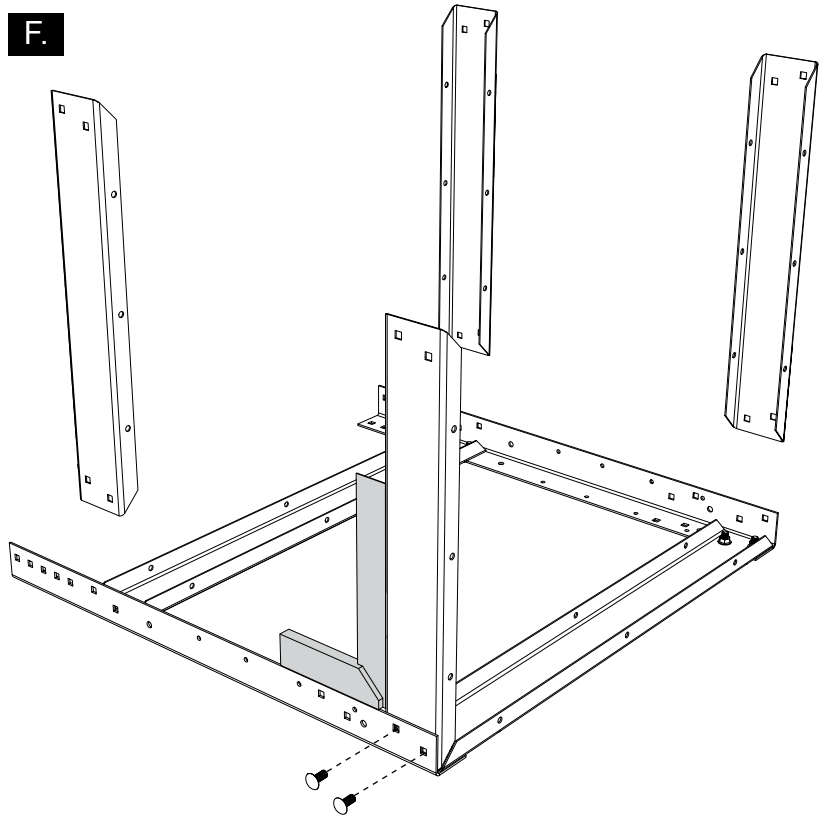


Step 3

Join the Side Assemblies

Lay one of the side assemblies inside face up on your work surface. Align the staggered square holes at the ends of the end rails with the staggered square holes in the legs (**Drawing F**). Insert carriage bolts and thread on flange nuts. Snug the nuts onto the carriage bolts. Use a square to true the end rails to the legs, and then tighten the nuts.

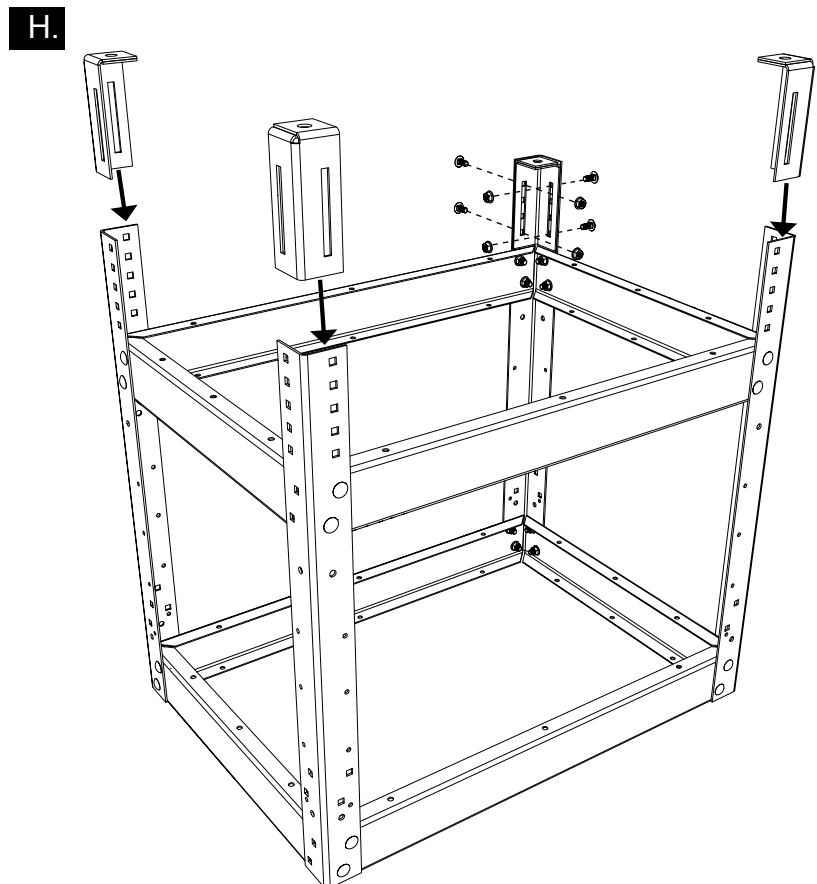
Position the remaining side assembly on the upright ends of the end rails (**Drawing G**). Align the staggered square holes in the legs with the corresponding square holes in the end rails. Insert carriage bolts and tighten the flange nuts, again making sure the rails are square to the legs.



Step 4

Install the Feet

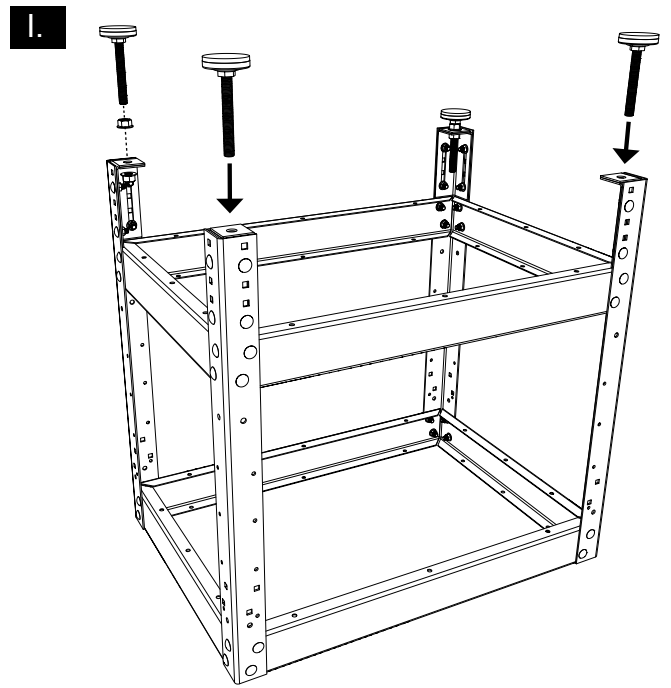
Place the legs/rails assembly upside down on your work surface. Position a foot inside each upended leg so the slots in the feet align with the rows of square holes at the bottom of each leg (**Drawing H**). Fasten the feet to the legs with four carriage bolts and four nuts each. Snug the nuts. To determine where to position the feet, add a 1/4" allowance for a leveler to the thickness of the benchtop you will install. Subtract this number from the desired overall height of the bench. The difference is the distance from the top of the upper rail to the bottom of the foot. Using a measuring tape, position the feet and tighten the nuts.



Step 5

Add the Levelers

Thread a flange nut onto each leveler stud until it is approximately $\frac{1}{4}$ " from the leveler pad. Drop a leveler stud through the hole in the bottom of each foot (Drawing I). Thread a second flange nut onto each stud and finger-tighten it to hold the leveler in place.



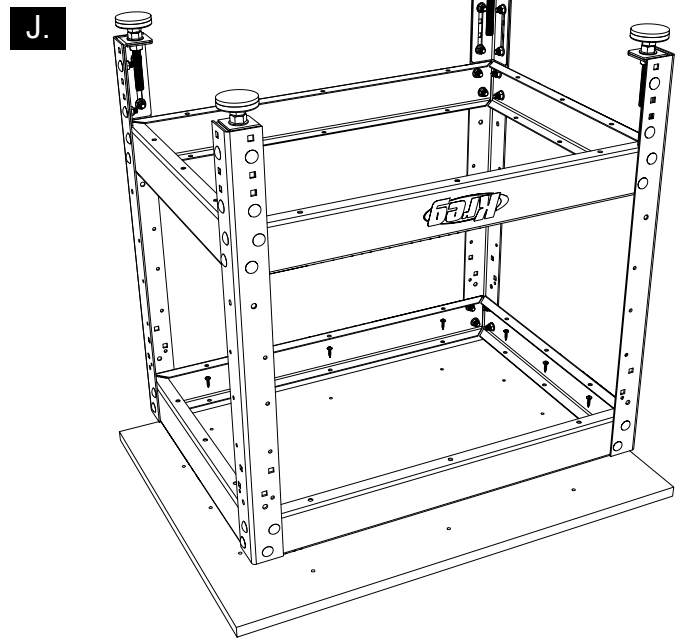
Step 6

Join Your Bench Top to the Stand

Place your bench top (not included) face-down on your work surface. With a helper, center the upside-down stand on it. Insert a 6"-long #2 square-drive bit through the holes in the bottom flanges of the rails and drive the included $\frac{3}{4}$ " self-drilling wood screws through the holes in the top flanges and into the bench top, as shown on (Drawing J). *Make sure the thickness of your bench top will accommodate the $\frac{3}{4}$ " wood screws.* Turn the bench upright and position it where you'll use it.

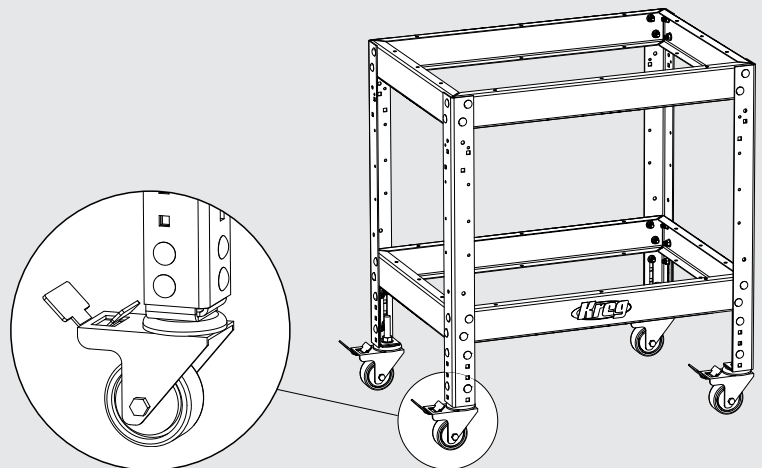
Level the Bench

To adjust the levelers, back off the top flange nut, hold the hex shank on the leveler stud with a wrench and turn the bottom flange nut up or down as needed level your bench. With all levelers adjusted so the bench is level, tighten the top flange nuts.



Mobilize Your Stand

Add mobility to your bench with Kreg Heavy-Duty Casters (Item #PRS3090). These casters feature a dual-locking mechanism that keeps the caster from rolling and pivoting, resulting in an extremely stable work station. A set of four casters carries a 600-pound load rating (150 lbs. per caster). For more information on Kreg bench tops, visit www.kregtool.com.





Universal Bench

INSTRUCTIONS POUR L'ASSEMBLAGE

Ensembles de montants :

(4) montants de 43,8 cm plus la quincaillerie, article #KBS500

(4) montants de 78,7 cm plus la quincaillerie, article #KBS1000

Ensembles de traverses :

(4) traverses de 35,56 cm, article #KBS1005

(4) traverses de 50,80 cm, article #KBS1010

(4) traverses de 71,12 cm, article #KBS1015

(4) traverses de 111,76 cm, article #KBS1020

(4) traverses de 162,56 cm, article #KBS1025

Outils nécessaires :

- Équerre
- Clé à douille de 1/2 po et rallonge
- (2) clés à fourches ou à molette de 3/4 po
- Perceuse-visseuse avec embout de vissage carré n° 2

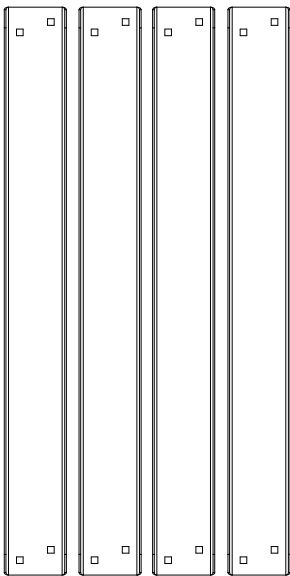
www.kregtool.com • 800.447.8638

Si vous avez des questions au sujet de l'assemblage de votre établi universel Kreg, n'hésitez pas à nous appeler.

PIÈCES NÉCESSAIRES POUR UN ÉTABLI UNIVERSEL KREG COMPLET :

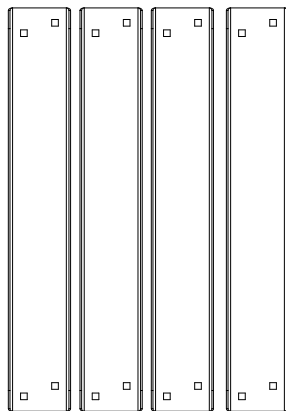
Boîte 1

(4) traverses latérales



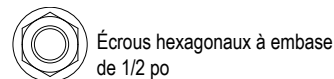
Boîte 2

(4) traverses d'extrémité

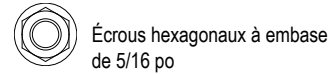


Boîte 3

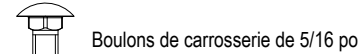
- (4) montants
- (4) pieds
- (4) patins niveleurs
- (1) autocollant du logo Kreg
- (50) boulons de carrosserie de 5/16 po
- (50) écrous hexagonaux à embase de 5/16 po
- (8) écrous hexagonaux à embase de 1/2 po
- (20) vis à bois de 3/4 po



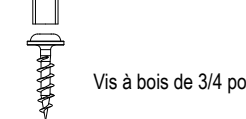
Écrous hexagonaux à embase de 1/2 po



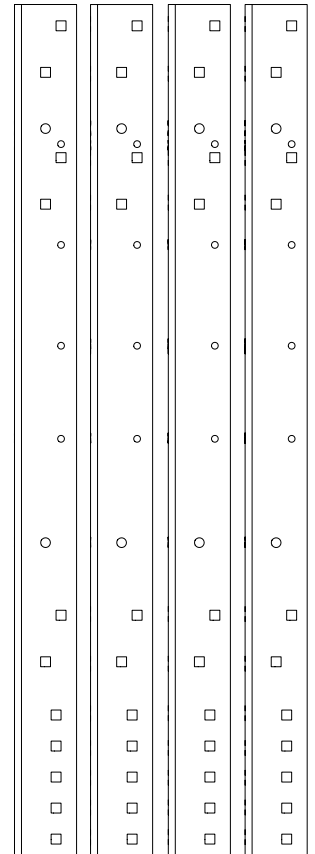
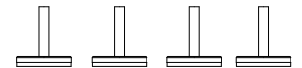
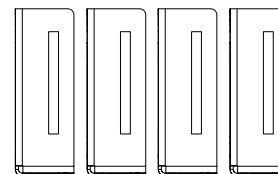
Écrous hexagonaux à embase de 5/16 po



Boulons de carrosserie de 5/16 po



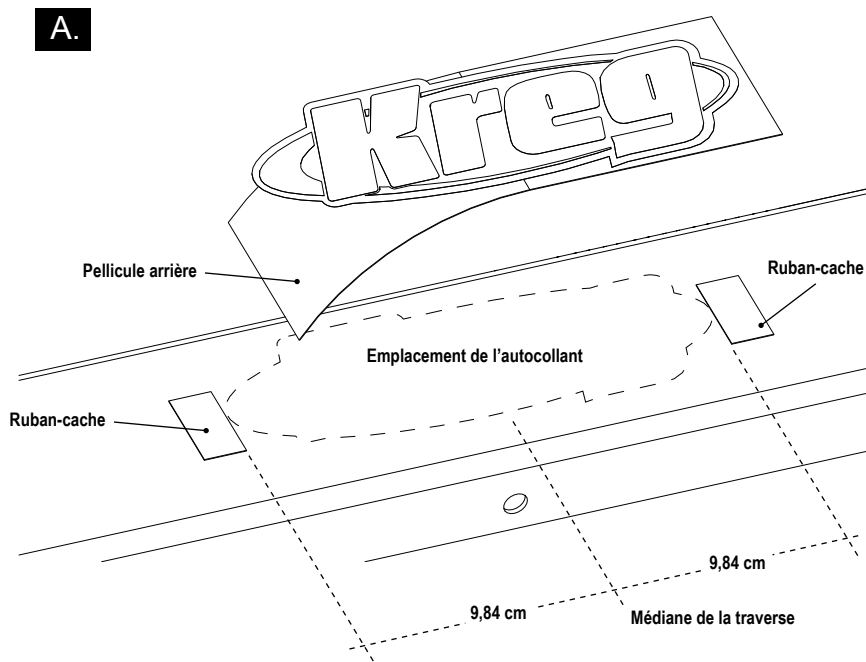
Vis à bois de 3/4 po



Étape 1

Pose de l'autocollant du logo Kreg

Déterminez sur quelle traverse latérale vous souhaitez poser l'autocollant du logo inclus avec l'ensemble de montants. (L'autocollant des supports pour table à toupie et table à étau est centré sur la traverse avant inférieure.) Nettoyez la zone où vous poserez l'autocollant. Pour vous aider à centrer l'autocollant, placez un morceau de ruban-cache à une distance de 9,84 cm à gauche et à droite du centre de la traverse (**illustration A**). Retirez la pellicule arrière de l'autocollant et appliquez l'autocollant sur la traverse, en le centrant entre les morceaux de ruban-cache ainsi qu'entre les rebords supérieur et inférieur de la traverse. Positionnez les lettres en parallèle avec les rebords de la traverse.

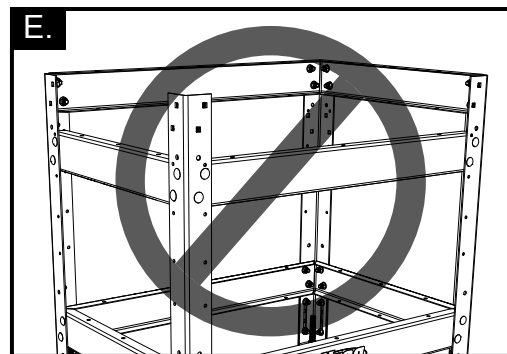
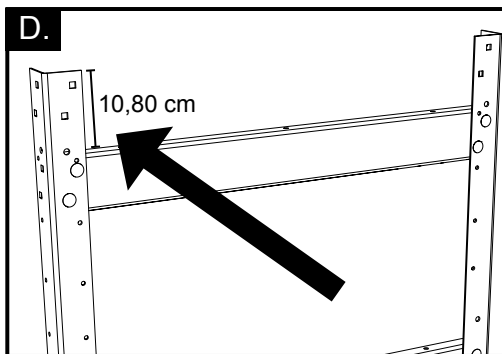
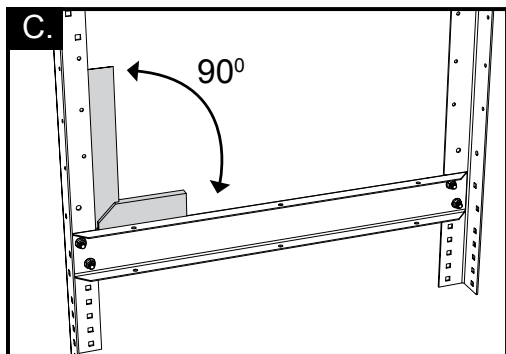
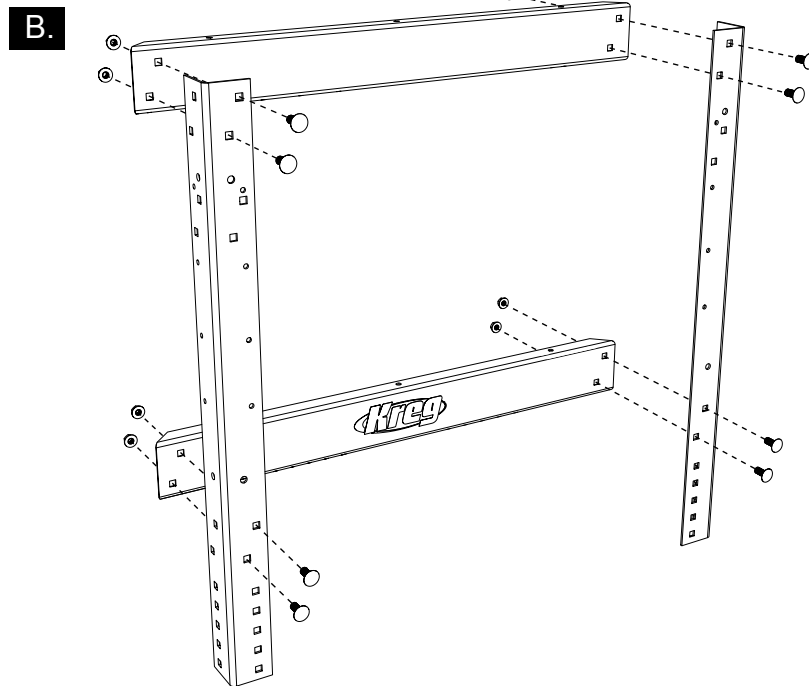


Étape 2

Assemblage des ensembles latéraux

Placez deux montants et deux traverses latérales sur votre surface de travail de façon à ce que leur côté intérieur soit orienté vers le haut, tel qu'il est illustré (**illustration B**). Assurez-vous que la traverse munie de l'autocollant du logo est bien placée. Alignez les trous carrés décalés situés aux extrémités des traverses sur les trous carrés décalés des montants. Insérez des boulons de carrosserie et posez des écrous à embase. Serrez les écrous sur les boulons à carrosserie. Utilisez une équerre pour vous assurer que les traverses et les montants forment un angle droit (**illustration C**), puis serrez les écrous. Répétez ce processus pour former un deuxième ensemble latéral.

Remarque : La deuxième paire de trous carrés décalés située sous la paire supérieure de chaque montant vous permet de fixer la traverse supérieure à 10,80 cm sous les extrémités supérieures des montants (**illustration D**), de façon à pouvoir poser des tiroirs ou un étau d'établi. Vous pouvez installer l'une des traverses latérales supérieures ou les deux traverses latérales supérieures en position inférieure, OU poser l'une des traverses supérieures ou les deux traverses supérieures de cette façon. Si vous avez recours à cette option, assurez-vous que la surface de votre établi s'étendra d'un montant à l'autre sans s'affaisser. N'installez PAS une traverse latérale et une traverse d'extrémité en position inférieure (**illustration E**).



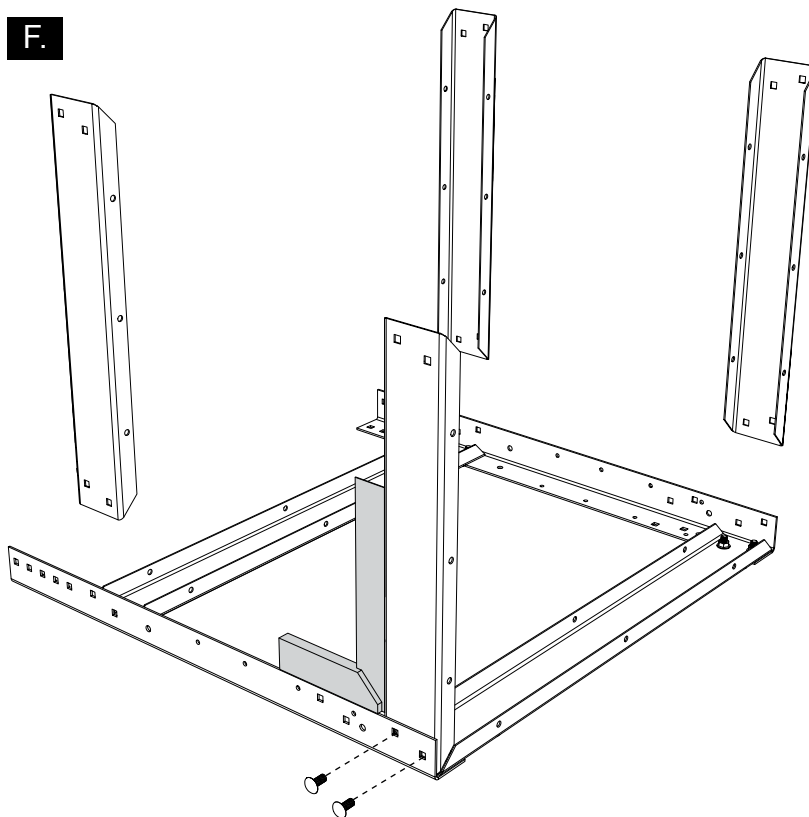
Étape 3

Raccord des ensembles latéraux

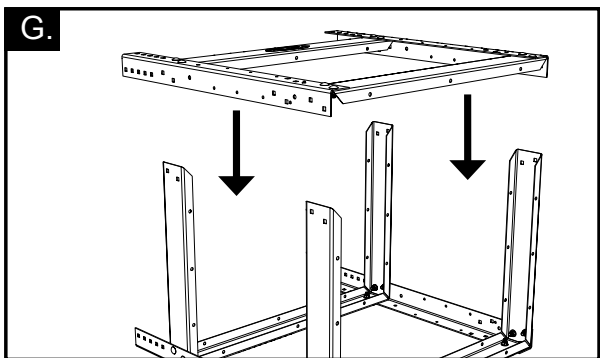
Placez l'un des ensembles latéraux sur votre surface de travail, en orientant sa surface intérieure vers le haut. Alignez les trous carrés décalés situés aux extrémités des traverses d'extrémité sur les trous carrés décalés des montants (**illustration F**). Insérez des boulons de carrosserie et posez des écrous à embase. Serrez les écrous sur les boulons à carrosserie. Utilisez une équerre pour vous assurer que les traverses d'extrémité forment un angle droit avec les montants, puis serrez les écrous.

Placez l'ensemble latéral restant sur les extrémités verticales des traverses d'extrémité (**illustration G**). Alignez les trous carrés décalés des montants sur les trous carrés correspondants des traverses d'extrémité. Insérez des boulons à carrosserie et serrez les écrous à embase, en vous assurant que les traverses sont d'équerre par rapport aux montants.

F.



G.

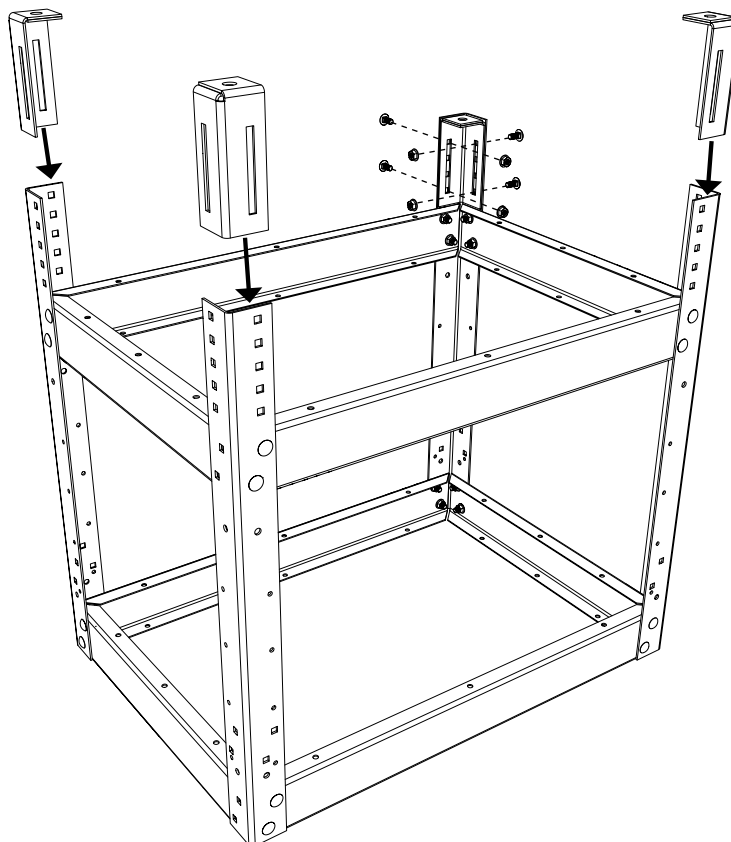


Étape 4

Installation des pieds

Placez l'ensemble montants/traverses à l'envers sur votre surface de travail. Placez un pied dans chacun des montants à l'envers de façon à ce que les encoches des pieds soient alignées sur les rangées de trous carrés situées au bas de chaque montant (**illustration H**). Serrez chacun des pieds aux montants à l'aide de quatre boulons de carrosserie et de quatre écrous. Ajustez les écrous. Pour déterminer où placer les pieds, mesurez l'épaisseur de la surface d'établi que vous comptez installer et ajoutez-y 4,45 cm en vue de l'ajout d'un patin niveleur. Soustrayez cette somme de la hauteur à laquelle vous désirez installer l'établi. La différence obtenue équivaut à la distance entre le haut de la traverse supérieure et le bas du pied. Placez les pieds à l'aide d'un ruban à mesurer et serrez les écrous.

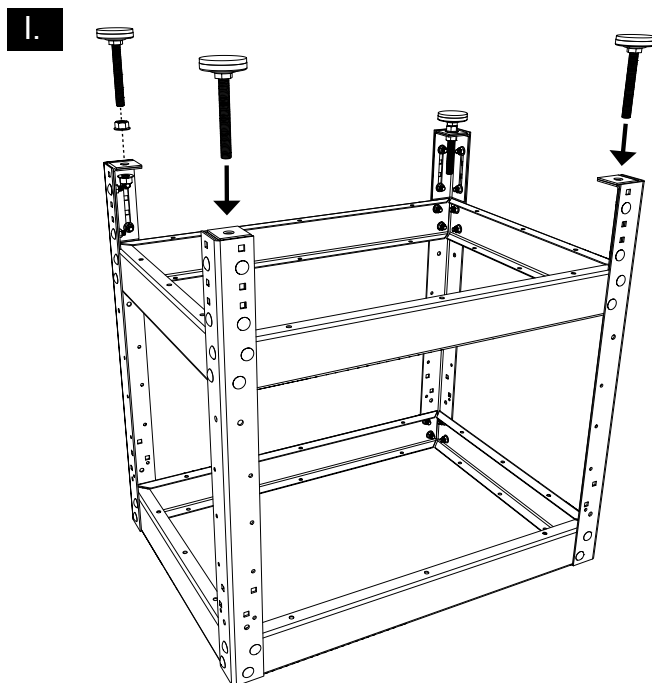
H.



Étape 5

Ajout des patins niveleurs

Vissez un écrou à embase à chaque tige de patin niveleur jusqu'à ce que l'écrou soit situé à environ 6 mm du coussinet du patin. Glissez une tige de patin niveleur à travers le trou situé au bas de chacun des pieds (**illustration I**). Vissez un deuxième écrou à embase à chaque tige et serrez-le à la main de façon à maintenir le patin niveleur en place.



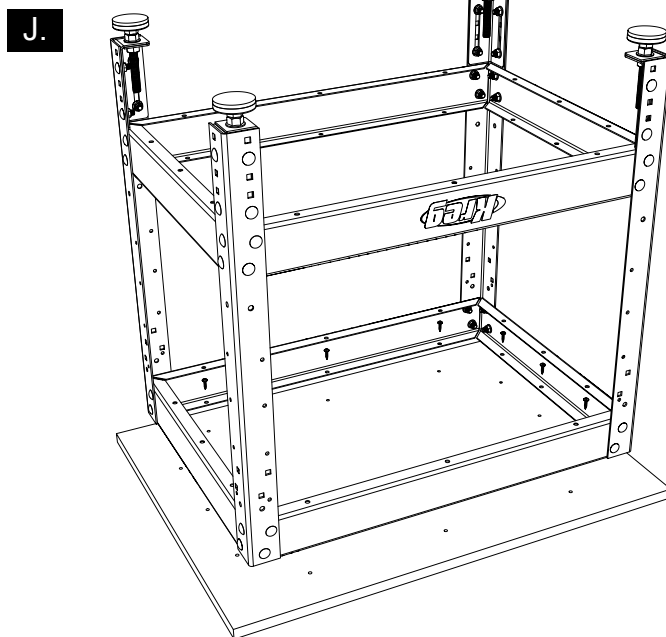
Étape 6

Raccord de la surface d'établi au support

Placez la surface d'établi (non incluse) à l'envers sur votre surface de travail. Avec l'aide de quelqu'un, centrez le support renversé sur la surface d'établi. Insérez un embout de vissage carré n° 2 d'une longueur de 6 po à travers les trous des embases inférieures des traverses, puis insérez les vis à bois autoperceuses de 3/4 po incluses à travers les trous des embases supérieures et dans la surface d'établi, tel qu'il est illustré (**illustration J**). Assurez-vous que votre surface d'établi est d'une épaisseur adéquate pour les vis à bois de 3/4 po. Retournez l'établi à l'endroit et placez-le là où vous comptez l'utiliser.

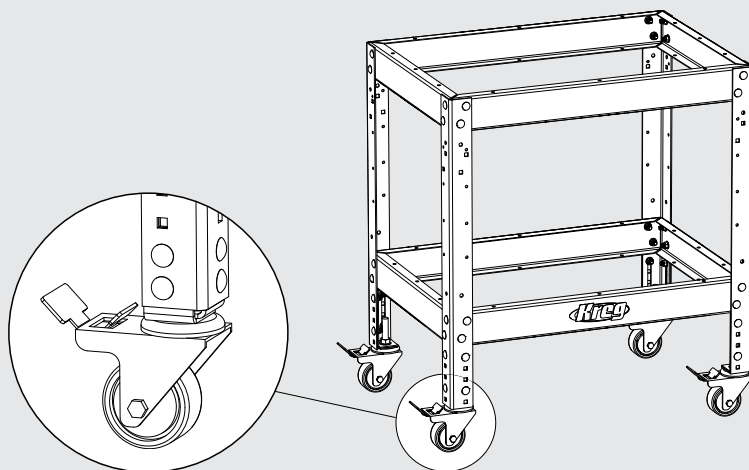
Nivellement de l'établi

Pour ajuster les patins niveleurs, dévissez l'écrou à embase supérieur, tenez la tige hexagonale en place à l'aide d'une clé et tournez l'écrou à embase inférieur vers le haut ou vers le bas de façon à niveler votre établi. Une fois tous les patins niveleurs ajustés et l'établi nivelé, serrez les écrous à embase supérieurs.



Pour un support mobile

Ajoutez de la mobilité à votre établi grâce aux roulettes robustes de Kreg (article #PRS3090). Ces roulettes sont munies d'un mécanisme de blocage double qui les empêche de rouler et de pivoter; vous bénéficiez ainsi d'un poste de travail extrêmement stable. Un ensemble de quatre roulettes peut soutenir une charge de 272 kg (68 kg par roulette). Pour plus de renseignements sur les surfaces d'établi Kreg, consultez le www.kregtool.com.





Universal Bench

ASSEMBLY INSTRUCTIONS

Juegos de patas:

- (4) Patas de 43,8 cm más aditamentos, artículo #KBS500
- (4) Patas de 78,7 cm más aditamentos, artículo #KBS1000

Juegos de rieles:

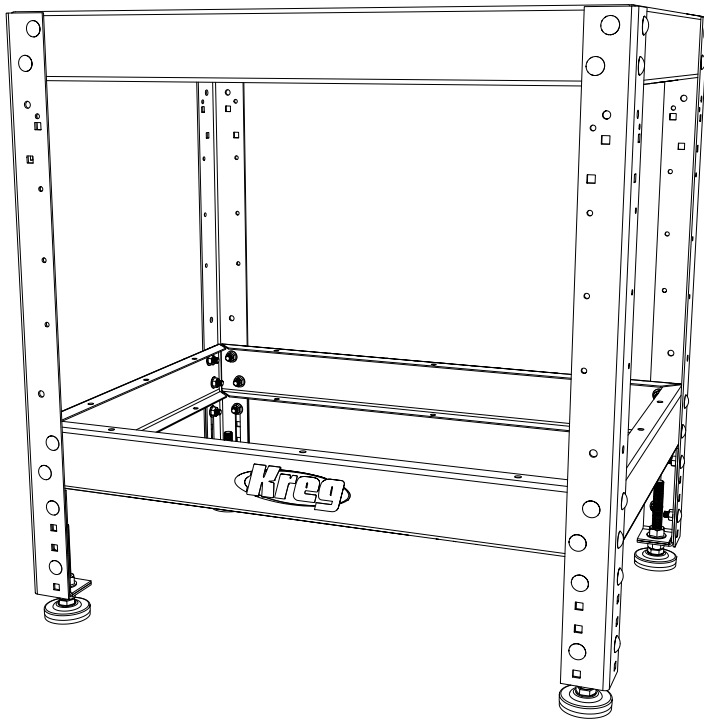
- (4) Rieles de 35,56 cm, artículo #KBS1005
- (4) Rieles de 50,80 cm, artículo #KBS1010
- (4) Rieles de 71,12 cm, artículo #KBS1015
- (4) Rieles de 111,76 cm, artículo #KBS1020
- (4) Rieles de 162,56 cm, artículo #KBS1025

Herramientas necesarias:

- Escuadra
- Llave de dados de 1/2" y extensión
- (2) llaves españolas de 3/4" o llaves ajustables
- Taladro/destornillador con punta de destornillador cuadrada #2

www.kregtool.com • 800.447.8638

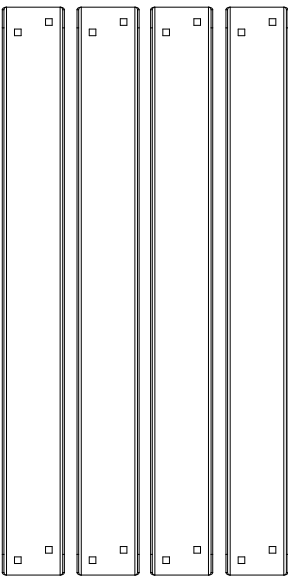
Llámenos si tiene alguna pregunta sobre el ensamblaje de su banco universal Kreg.



PIEZAS NECESARIAS PARA UN BANCO UNIVERSAL KREG COMPLETO:

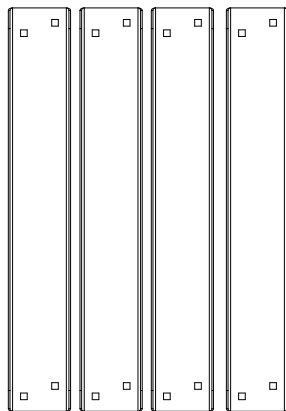
Caja 1

(4) Rieles laterales



Caja 2

(4) Rieles exteriores



Caja 3

- (4) Patas
- (4) Pies
- (4) Niveladores
- (1) Autoadhesivo del logo de Kreg
- (50) Pernos cabeza de hongo de 5/16"
- (50) Tuercas de brida hexagonal de 5/16"
- (8) Tuercas de brida hexagonal de 1/2"
- (20) Tornillos para madera de 3/4"



Tuercas de brida hexagonal de 1/2"



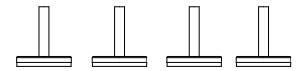
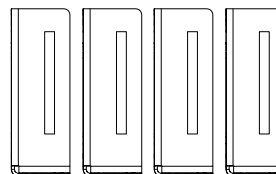
Tuercas de brida hexagonal de 5/16"



Pernos cabeza de hongo de 5/16"



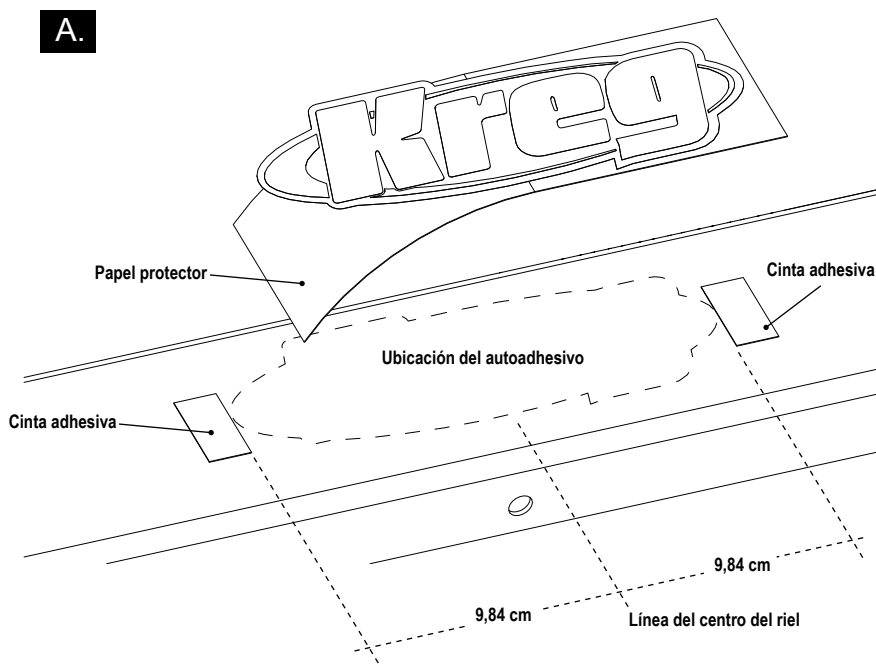
Tornillos para madera de 3/4"



Paso 1

Coloque el autoadhesivo del logo de Kreg

Seleccione uno de los rieles laterales para colocar el autoadhesivo del logo incluido con el juego de patas. (En nuestra mesa para rebajadora y en las bases de mesas con abrazaderas hemos colocado el autoadhesivo en el centro del riel frontal inferior). Limpie el área donde colocará el autoadhesivo. Para poder centrar el autoadhesivo, coloque pedazos de cinta adhesiva a 9,84 cm a la derecha y a la izquierda del centro del riel (**dibujo A**). Retire el papel protector del autoadhesivo y coloque este último en el riel centrándolo entre los pedazos de cinta adhesiva y los bordes superior e inferior del riel. Alinee las letras de forma paralela a los bordes del riel.



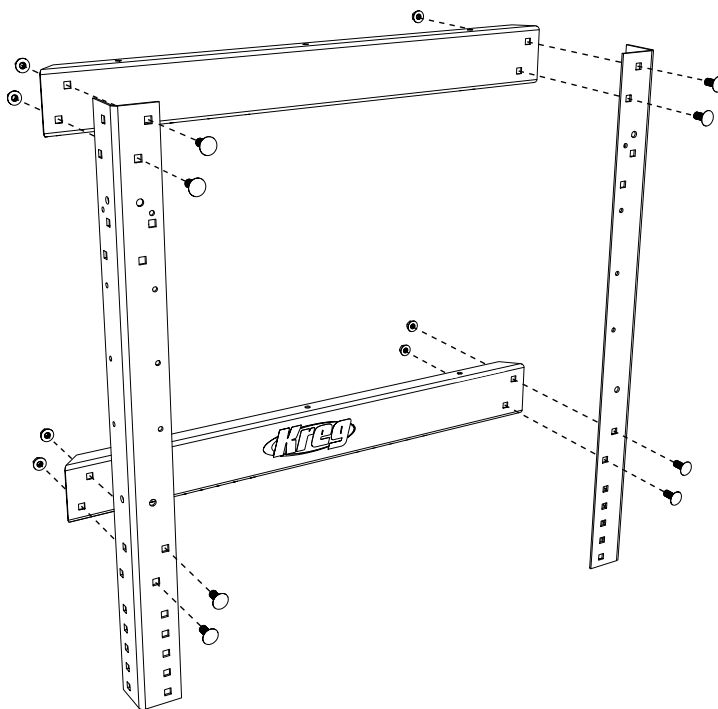
Paso 2

Arme los ensamblajes laterales

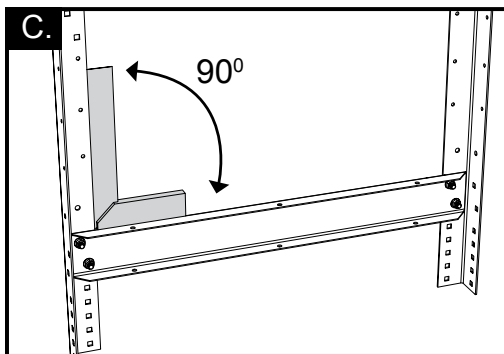
Coloque dos patas y dos rieles laterales con la cara interior hacia arriba en la superficie de trabajo, en la configuración que se muestra (**Ilustración B**). Asegúrese de que el riel con el autoadhesivo del logo esté en la posición apropiada. Alinee los orificios cuadrados escalonados en los extremos de los rieles con los orificios cuadrados escalonados de las patas. Inserte los pernos cabeza de hongo y enrosque las tuercas de brida. Apriete bien las tuercas en los pernos cabeza de hongo. Use una escuadra para verificar que los rieles y las patas estén nivelados (**Ilustración C**) y luego apriete las tuercas. Repita este paso con el segundo ensamblaje lateral.

Nota: Si instala un segundo par de orificios cuadrados escalonados debajo del par superior de cada pata, podrá montar el riel superior 10,80 cm más abajo de los extremos superiores de las patas (**Ilustración D**), lo que le permitirá colocar gavetas o una prensa de tornillo para banco. Puede instalar uno o ambos rieles laterales superiores O uno o ambos rieles exteriores superiores en esta ubicación inferior. Cuando use esta opción, asegúrese de que la cubierta del banco abarque la distancia entre las patas, sin desplazarse. NO instale un riel lateral junto con un riel exterior en la ubicación inferior (**Ilustración E**).

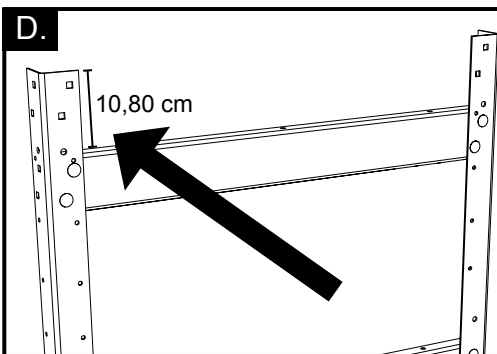
B.



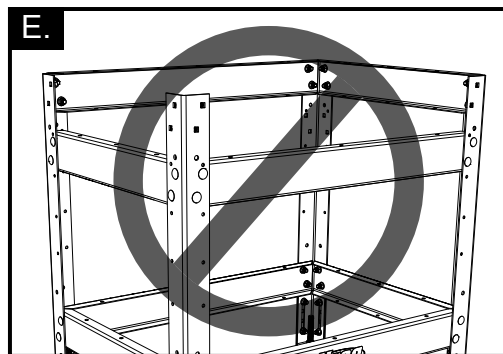
C.



D.



E.



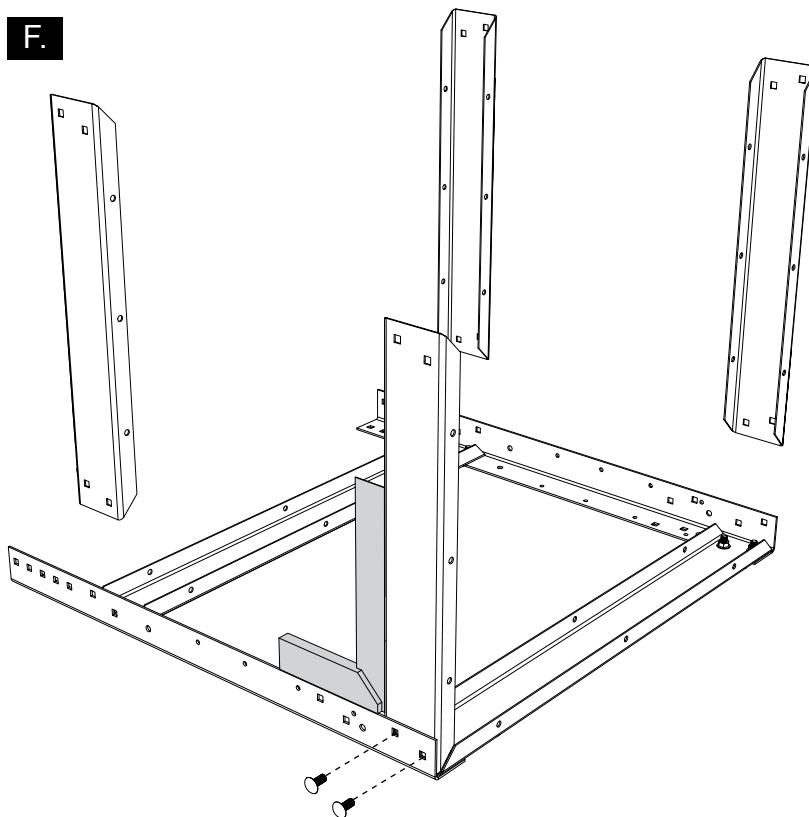
Paso 3

Una los ensamblados laterales

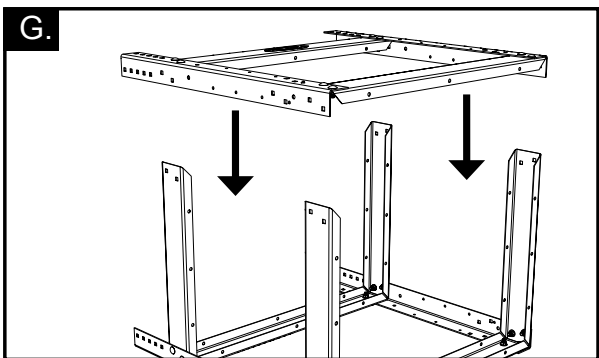
Coloque uno de los ensamblados laterales con la cara interior hacia arriba sobre la superficie de trabajo. Alinee los orificios cuadrados escalonados de los extremos de los rieles exteriores con los orificios cuadrados escalonados de las patas (Ilustración F). Inserte los pernos cabeza de hongo y enrosque las tuercas de brida. Apriete bien las tuercas en los pernos cabeza de hongo. Use una escuadra para verificar que los rieles exteriores y las patas estén nivelados y luego apriete las tuercas.

Coloque el ensamblado lateral restante sobre los extremos verticales de los rieles exteriores (Ilustración G). Alinee los orificios cuadrados escalonados de las patas con los correspondientes orificios cuadrados de los rieles exteriores. Inserte los pernos cabeza de hongo y apriete las tuercas de brida y verifique nuevamente que los rieles estén a escuadra con las patas.

F.



G.

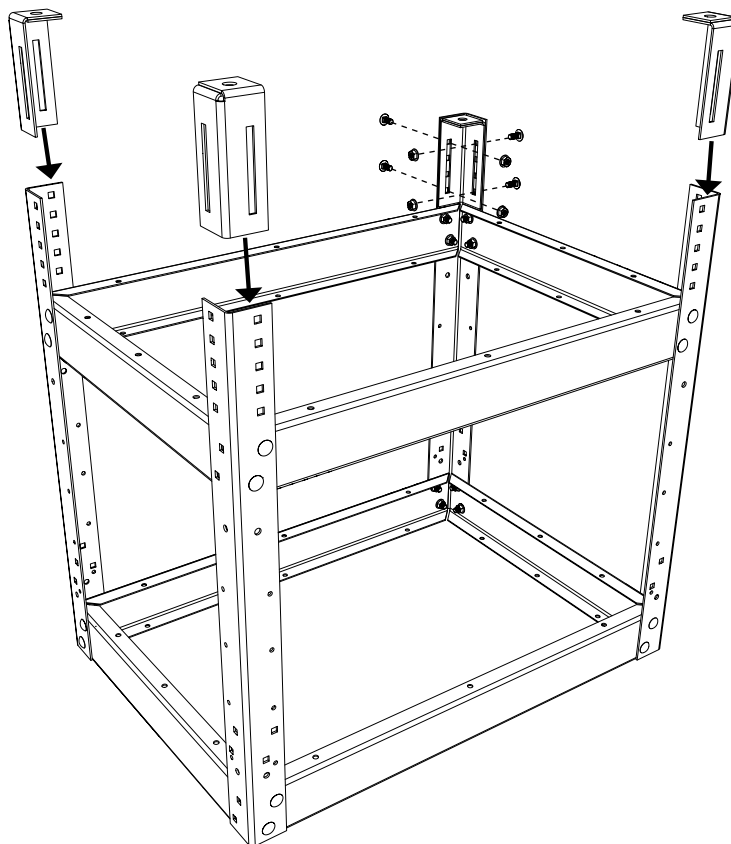


Paso 4

Instale los pies

Coloque el ensamblado de patas/rieles en posición invertida sobre la superficie de trabajo. Coloque un pie dentro de cada pata volteada, de manera que las ranuras de los pies se alineen con las hileras de orificios cuadrados en la parte inferior de cada pata (Ilustración H). Fije cada pie a las patas con cuatro pernos cabeza de hongo y cuatro tuercas. Apriete bien las tuercas. Para determinar dónde debe ubicar los pies, deje un espacio de 4,45 cm para colocar un nivelador de un grosor equivalente al de la cubierta de banco que instalará. Reste esta medida de la altura general deseada para el banco. La diferencia corresponde a la distancia entre la parte superior del riel superior y la parte inferior del pie. Utilice una cinta métrica para posicionar los pies de manera apropiada y apriete las tuercas.

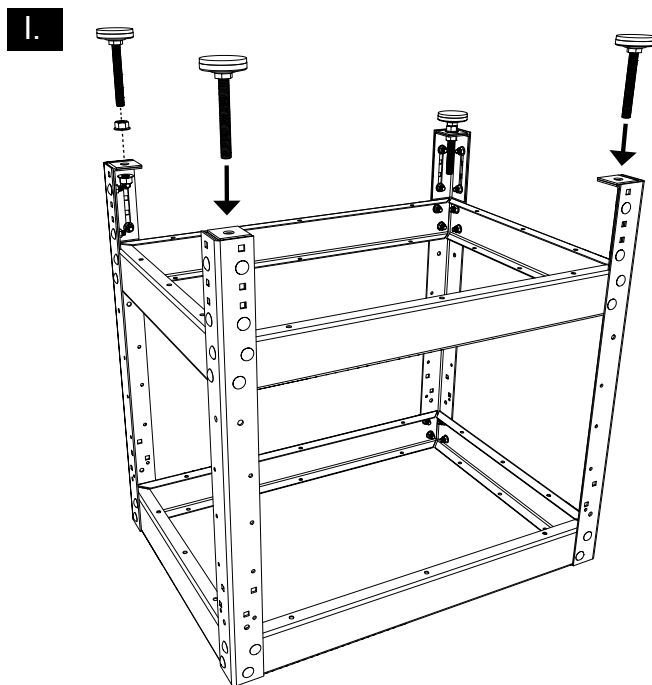
H.



Paso 5

Coloque los niveladores

Enrosque una tuerca de brida sobre cada vástago de los niveladores hasta que quede a 6,35 mm de la almohadilla del nivelador. Inserte un vástago de nivelador en el orificio en la parte inferior de cada pie (Ilustración I). Enrosque una segunda tuerca de brida sobre cada vástago y apriétela con los dedos para que mantenga el nivelador en su lugar.



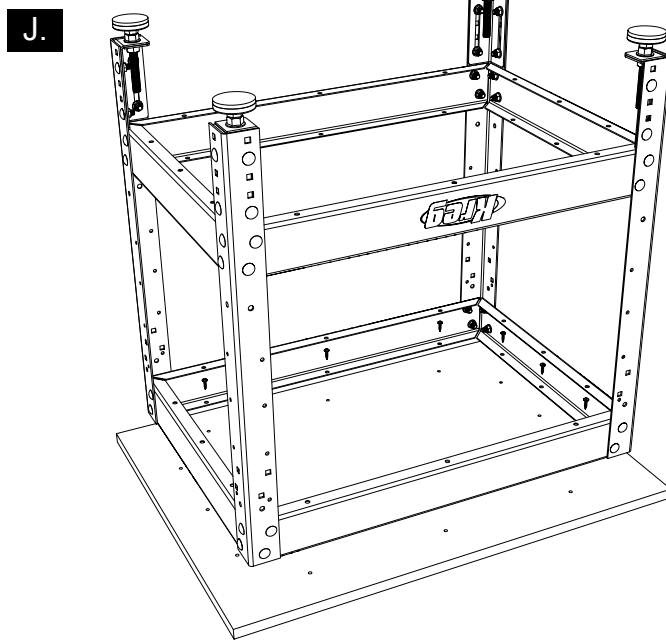
Paso 6

Una la cubierta del banco a la base

Coloque la cubierta de banco (no se incluye) en posición invertida sobre la superficie de trabajo. Con la ayuda de un asistente, centre la base invertida sobre él. Inserte una punta de destornillador cuadrada #2 de 6" a través de los orificios en las bridas inferiores de los rieles y atornille los tornillos para madera autoperforantes de 3/4" provistos a través de los orificios en las bridas superiores y en la cubierta de banco, como se muestra en (Ilustración J). Asegúrese de que el grosor de su cubierta de banco sea compatible con los tornillos para madera de 3/4". Gire el banco y colóquelo donde lo usará.

Nivele el banco

Para ajustar los niveladores, afloje la tuerca de brida superior, sostenga la espiga hexagonal del vástago del nivelador con una llave y gire la tuerca de brida inferior hacia arriba o hacia abajo, según sea necesario, para nivelar el banco. Cuando todos los niveladores estén ajustados y el banco esté nivelado, apriete las tuercas de brida superiores.



Desplace la base

Desplace su banco colocándole ruedas para trabajo pesado Kreg (artículo #PRS3090). Estas ruedas cuentan con un mecanismo de bloqueo doble que evita que se deslicen o giren, lo que estabiliza la estación de trabajo. Un juego de cuatro ruedas puede sostener una carga de 272,16 kg (68,04 kg por rueda). Para obtener más información sobre las cubiertas de banco Kreg, visite www.kregtool.com.

